

MERIVA[®] HD-TVI SECURITY

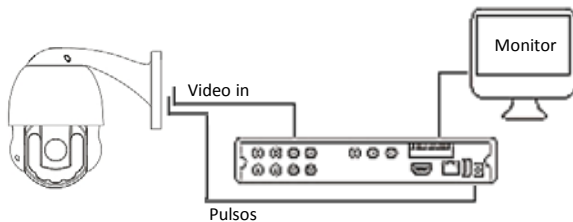
MTV5110

La cámara PTZ MTV5110, es una cámara de alta definición cuenta con tecnología HD-TVI (High Definition-Transport Video Interface) hace que la imagen se transmita sin comprimir ni codificar con la más alta calidad que permite el formato y sin retardos. Ideal para interiores o exteriores, con led's IR que permite visualización en ausencia de luz con un alcance de hasta 70 metros. Además cuenta con un rango de Paneo de 360° continuo, que en conjunto con la configuración por OSD le permite un patrullaje perfecto para su negocio.

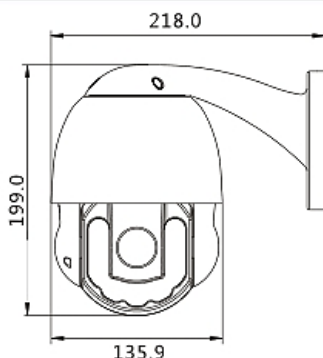
- Resolución 1.3Mp@720P
- Montaje en pared, brazo incluido.
- Norma IP66: es decir soporta polvo y chorros de agua, no soporta inmersión.
- Corrección DWDR que realiza la función de medición, compensación y ajuste de luz en la imagen a grabar de manera digital.
- Zoom óptico 10X



Diagrama de instalación



Dimensiones (mm)



Generales

Aplicación	Interior/Exterior Resistencia: IP66
Energía	12VDC ~ 4A (Incluida)
Dimensiones	218 x 199 x 135.9 mm (con brazo incluido)
Temperatura	Operación: -10°C ~ 70°C
Peso	Aprox. 1.86 Kg

Video

Resolución	1.3Mp@720P
Resolución en píxeles	1280 x 720 px
Sensor de imagen	CMOS 1/3"
Lente	5 ~ 50 mm
Sistema de escaneo	Interfaz 2:1
Sistema de sincronización	Interna. Sincronización Negativa
Iluminación mínima	Color: 0.1 Lux ByN: 0.01 Lux
IR	9 pzas Alcance: 70 m
RS485	Si
Día y Noche	Automático, ByN, Color

Funciones

Menú en pantalla (OSD)	Si
Relación Señal/Ruido (SNR)	Más de 50dB
Balance de blancos (AWB)	Si. ATW
Control de ganancia (AGC)	Si.
Compensación de luz de fondo (BLC)	Si.
Amplio rango dinámico (WDR)	Si, DWDR
Zoom óptico	10X
Presets	255, Velocidad de preset: 400°/seg
Tours	8 Tours
Rango de paneo	360° continuo
Rango Tildeo	0° ~ 90° (90° flip automático)
Protocolos	Pelco P y Pelco D